



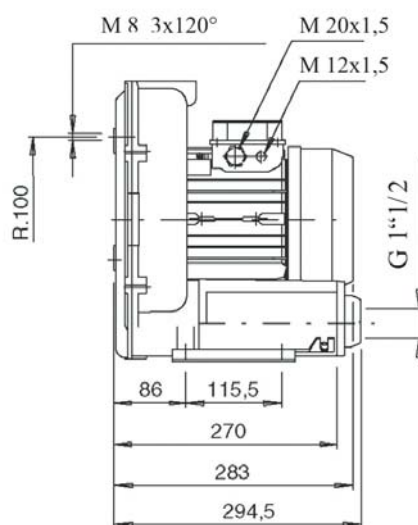
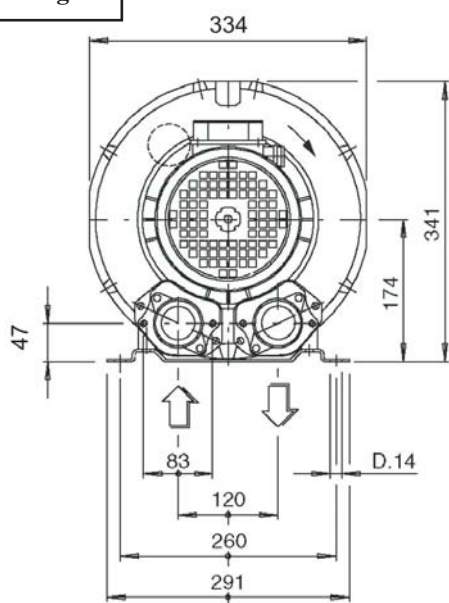
## RUBIN 220

1,1 kW - 1,5 kW - 2,2 kW (50 Hz)  
1,3 kW - 1,75 kW - 2,6 kW (60 Hz)

Motor: Schutzart IP 55; Isolationsklasse F; serienmäßig mit Thermoschutzkontakt

	Artikel Nr.	kW	V	Hz	A	min <sup>-1</sup>	mbar (V)	mbar (D)	μF/V	dB(A)	kg
Einphasen- wechselstrom	1004800600	1,1	230 ~	50	7,6	2830	150	150	40/450	71	21
	1004800500	1,5	230 ~	50	9,5	2820	185	185	40/450	71	21
	1004811600	1,5	220 ~	60	10,8	3475	180	180	40/450	71	21
Drehstrom	1004913400	1,1	200-240 Δ 345-415 Y	50	5,2 3	2800	150	150		68	19
		1,3	220-275 Δ 380-480 Y	60	5,5 3,2	3400	140	140		71	19
			1,5	200-240 Δ 345-415 Y	50	6,3 4	2800	190	190		68
	1004800900	1,75	220-275 Δ 380-480 Y	60	7,1 4,1	3450	190	180		71	21
			2,2	200-240 Δ 345-415 Y	50	8,1 4,7	2800	215	240		70
	1004800700	2,55	220-275 Δ 380-480 Y	60	8,1 4,7	3450	230	210		72	22
			2,2	400 Δ 690 Y	50	5,2 3	2800	215	225		70

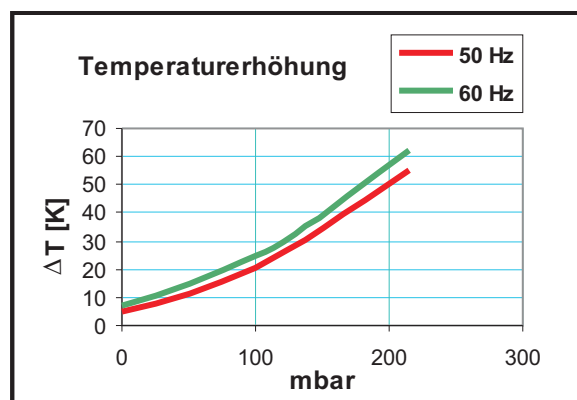
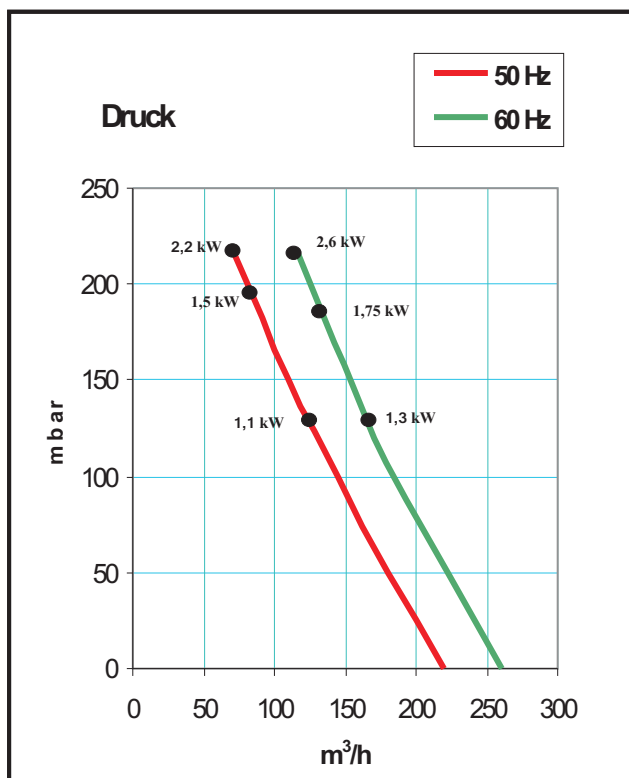
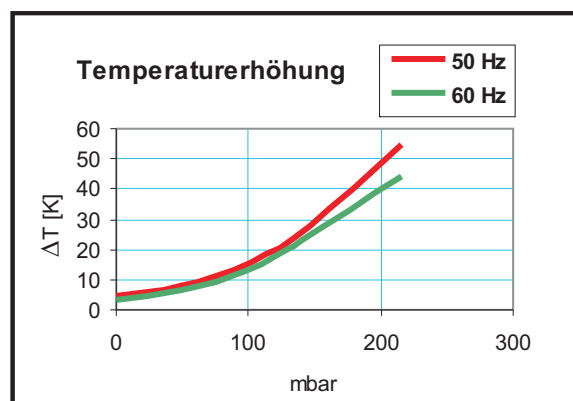
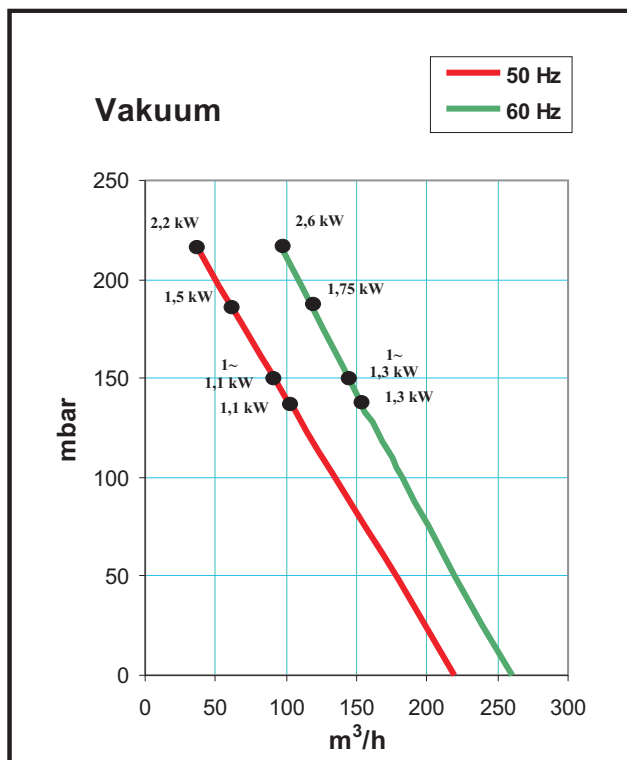
### Abmessungen



alle Maße in mm

Technische Änderungen vorbehalten

# RUBIN 220



Die Kennlinien haben eine Toleranz von ±10% und beziehen sich auf freie atmosphärische Luft von 1 bar (abs.) und 20°C

Technische Änderungen vorbehalten