

Schrittmotorsteuerung

Step-Control Zero 2



Wichtiger Hinweis !!

Die Motorleitungen dürfen während des Betriebs nicht geöffnet werden

Beschreibung.

Die Schrittmotorsteuerung Step-Control Zero 2 ist eine 4-Kanal Microschrittsteuerung .

Davon werden 2 Kanäle für die X-Achse verwendet. Auf Wunsch wird die Steuerung auch mit einem 5. Kanal zur Steuerung z.B. einer Drehachse angeboten.

Der Motorstrom ist auf 2,1A fest eingestellt, die Schrittauflösung ist 1/8-Schritt, was einer Auflösung von 1600 Schritten/Umdrehung entspricht.

Bei Stillstand wird über die Sleep-Funktion der Motorstrom auf 65% abgesenkt.

Die Steuerung wird an den Druckerport des PC's angeschlossen.

Über eine 9-polige Buchse können extern 4 Referenz- bzw. Endschalter sowie ein „NOT-AUS“-Schalter angeschlossen werden.

Die „NOT-AUS“-Schalter an der Steuerung und an der Maschine sind in Reihe geschaltet.

Über 2 Relais wird die Netzspannung auf 2 Steckdosen geschaltet.

Die Relais REL 1 und REL 2 werden von der Software PCNC automatisch geschaltet (Kühlung, Spindel).

Über 2 Schalter an der Frontplatte können die Relais ebenfalls betätigt werden. Hierbei ist zu beachten, dass bei Einschalten über die Schalter die Programmeinschaltung inaktiv ist.

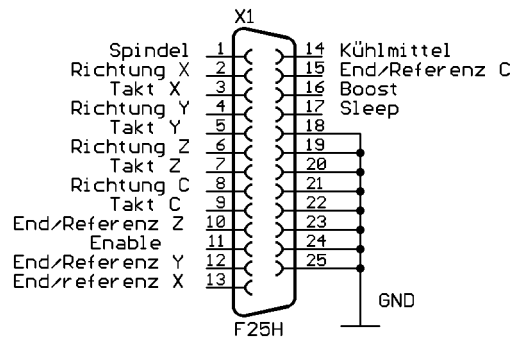
Ein Netzteil 32V/8A liefert genügend Leistung für die Schrittmotore.

Die Steuerung ist EMV geprüft.

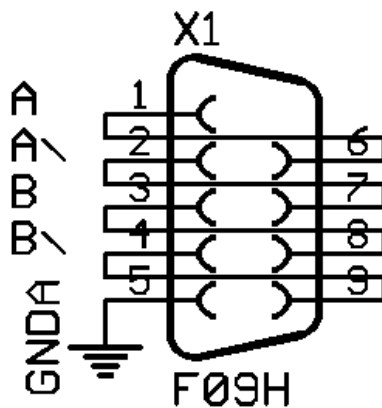
Externe Anschlüsse

1. Druckerport

Die Steuerung wird an dem Druckerport des PC' s angeschlossen.

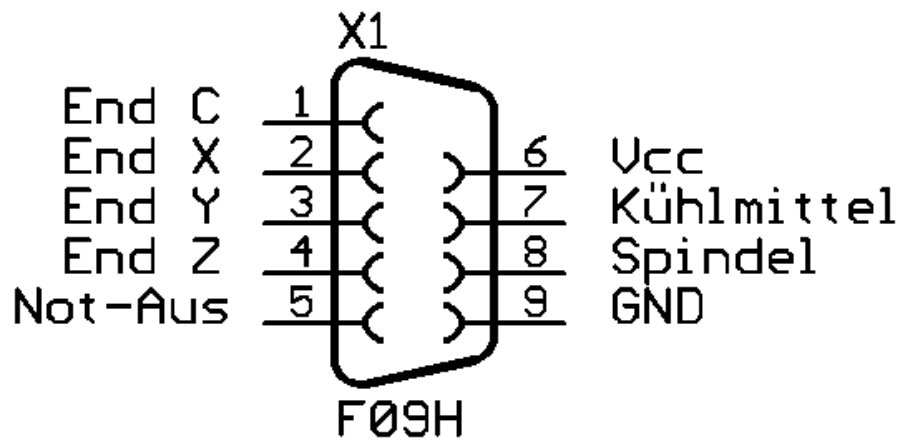


2. Motorstecker



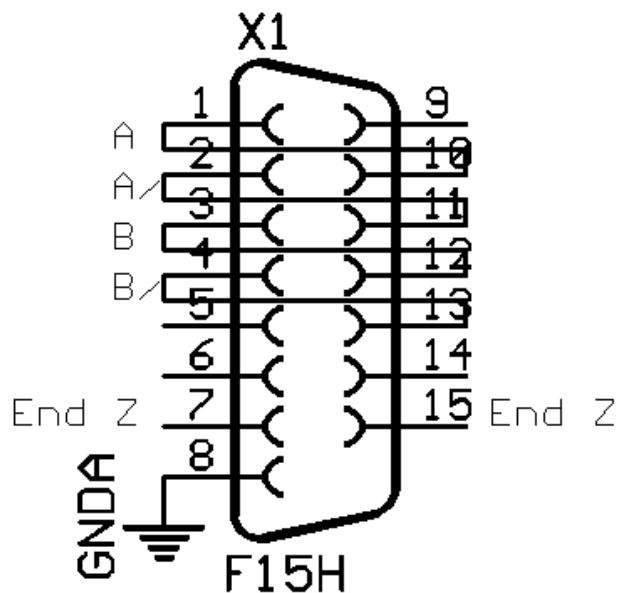
Bei falscher Drehrichtung kann über die Software (z.B. WIN PCNC) die Drehrichtung in den Parametern geändert werden.

3. Steuerung



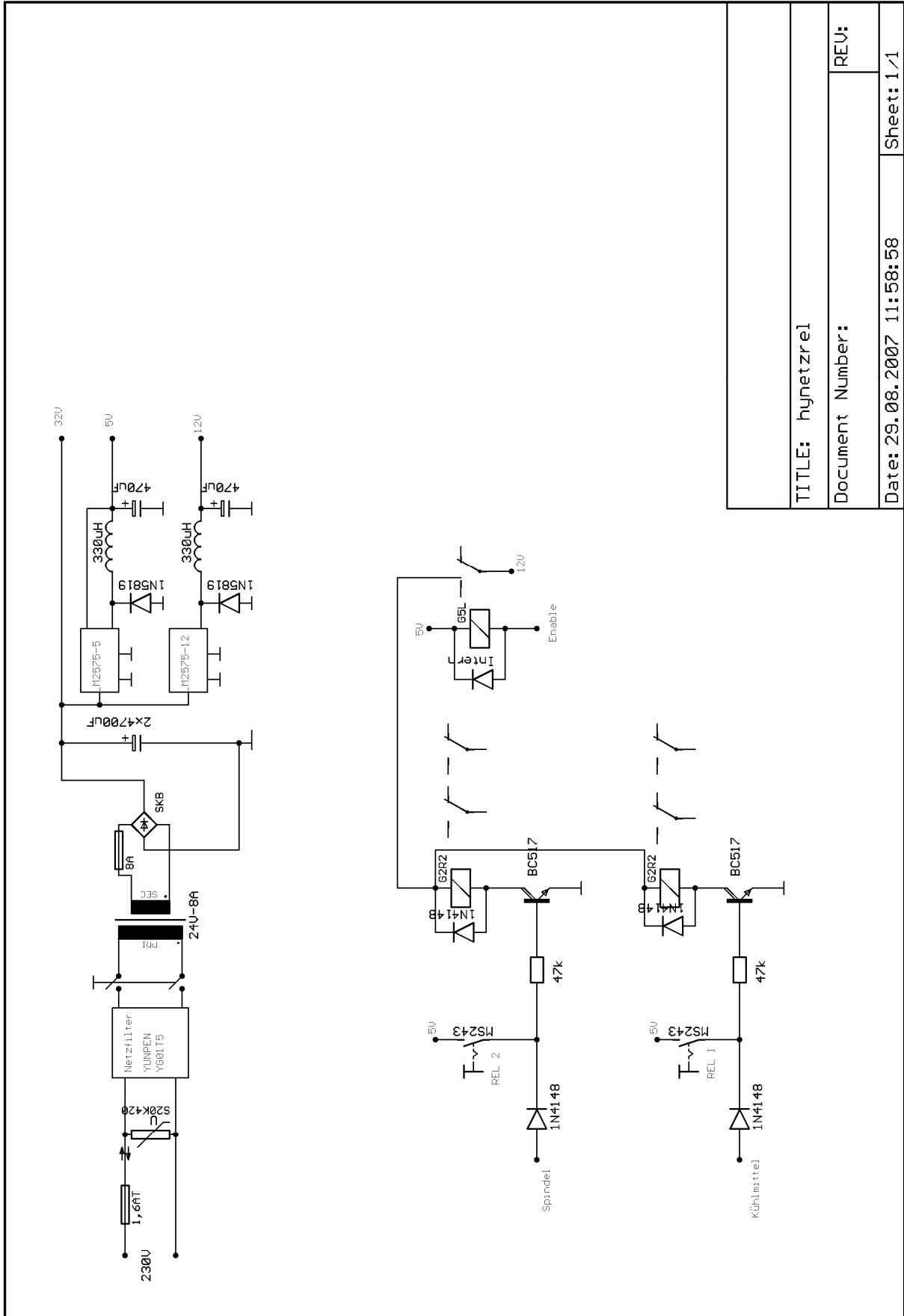
Alle Signale werden gegen GND geschaltet. „NOT-AUS“ muss ein Öffner sein. Die Endschalter bzw. Referenzschalter können wahlweise Öffner oder Schliesser sein. Unter PCNC muss dies entsprechend eingestellt werden,

4. 5-Kanal



Der Endschalter End Z ist mit dem Endschalter End Z am Steckverbinder ST identisch.

Spannungsversorgung Schaltbild

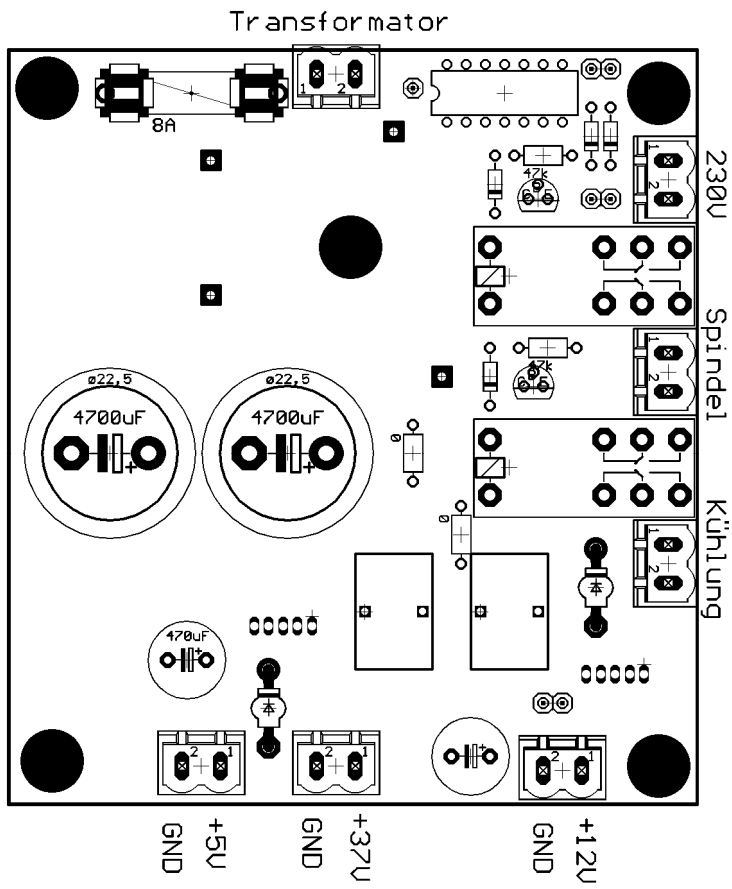


TITLE: hynetzel

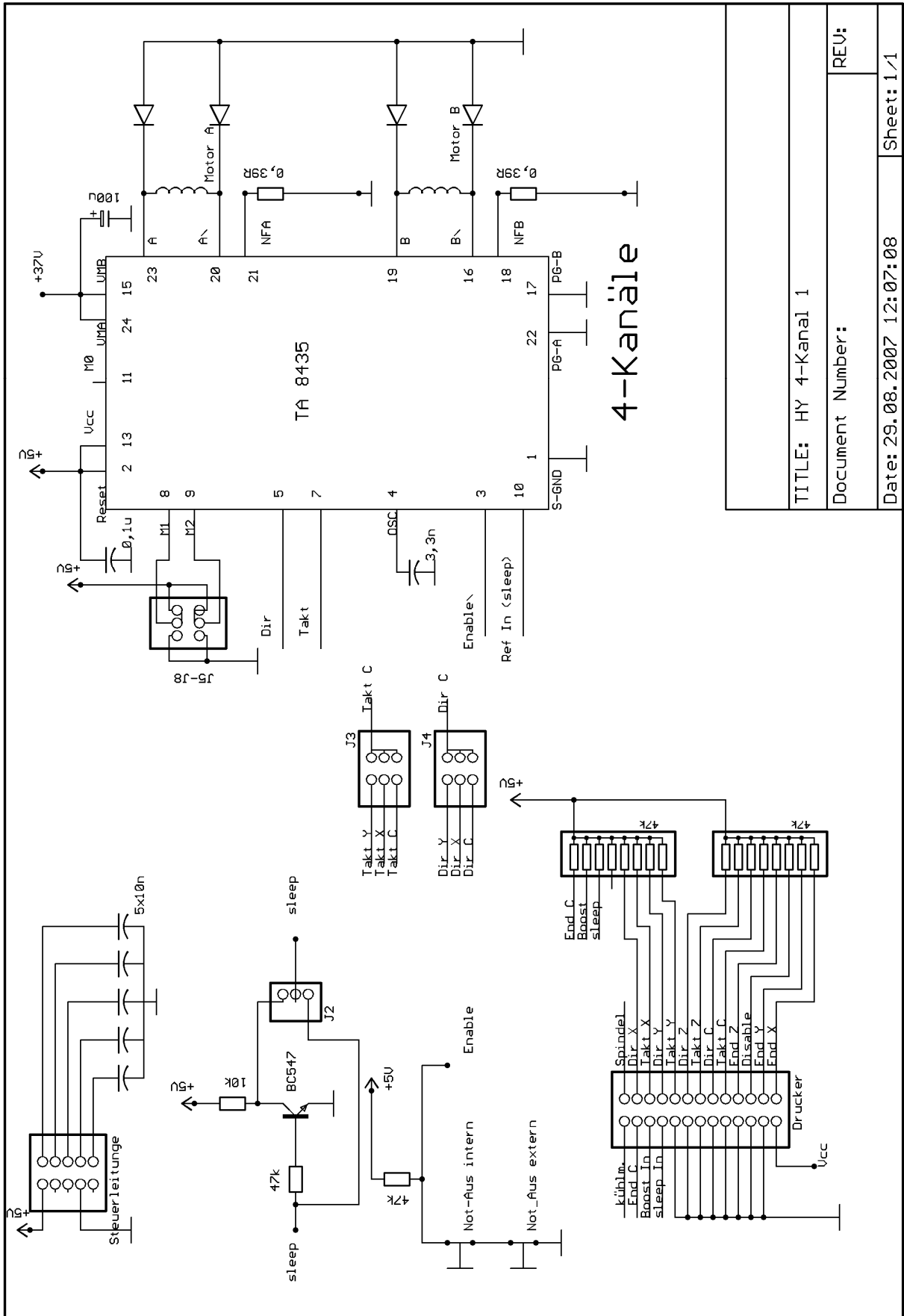
Document Number: REV:

Date: 29.08.2007 11:58:58 Sheet: 1/1

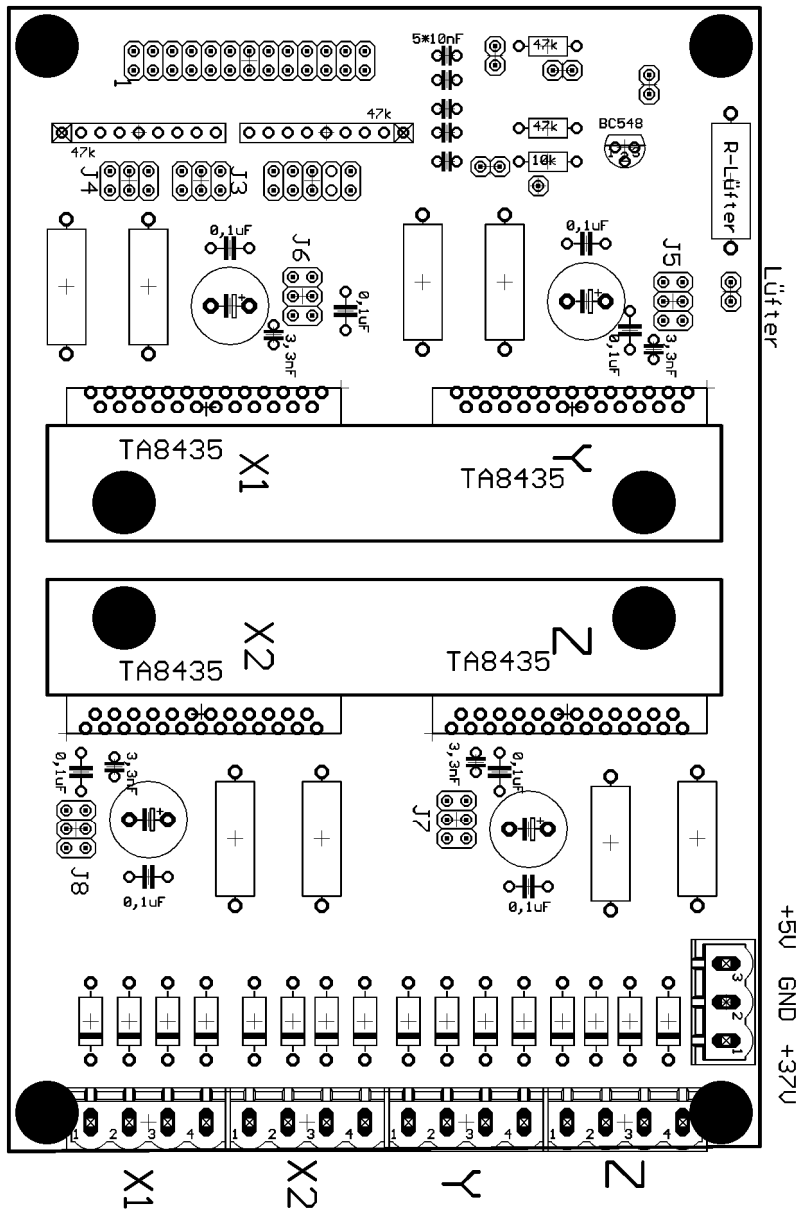
Spannungsversorgung Leiterplatte



Steuerung Schaltbild



Steuerung Leiterplatte



Technische Daten

Spannungsversorgung 230V 220VA

Spannungsversorgung Motore 32V 8A

Ansteuerung: Takt- und Richtungssignal

Ausgänge : 4 Kanäle 2,1 A Spitzenwert 2,5 A

Ausgänge: 2 Steckdosen je 8A Strom gesamt max. 14A

Lüfter : 1x 60mm; 1x 40mm

Abmessungen: 270x130x320 mm

Notizen:

Bei Fragen:

Fa. Hylewicz CNC Technik, Burgstr 14; 47608 Geldern, Tel: 02831 133236

